

Glasbransch
FÖRENINGEN



GLASMÄSTERIBRANSCHENS
LÄRLINGSNÄMND

Provbestämmelser för Yrkes- och gesällprov inom Glasmästeribranschen

Glasmästeribranschen Läringsnämnd c/o
GLASBRANSCHFÖRENINGEN
Box 16286, 103 25 Stockholm
Besöksadress: Skeppsbron 40
Tel: 08-453 90 70, Fax: 08-453 90 71
Hemsida: www.gbf.se, E-post: info@gbf.se

Utgåva januari 2017

Inledning

Yrkesprovet är frivilligt men ett godkänt yrkesprov bildar underlag för att Lärlingsnämnden skall utfärda ett yrkesbevis. Yrkesprovet kan avläggas efter 5500 timmar i yrket. Vid vuxenutbildning gäller 4500 timmar.

Dessutom utgör yrkesprovet grunden för Gesäll- och Mästarbrevet. Den som fått godkänt på yrkesprov får tillgodoräkna sig detta vid ansökan om Gesäll- och Mästarbrev.

Enligt glasmästeriavtalet erhåller lärling som utfört godkänt yrkesprov en gratifikation om 6.000 kronor som utbetalas som lön av arbetsgivaren. För att erhålla gratifikation och att få arbetsgivaren att bekosta yrkesprovet ska detta ske inom sex månader från uppnådda lärlingstimmar. (§ 3,8 yrkesutbildningsavtalet)

Provuppgifter

Yrkesprovet genomförs på GlasSkolan i Katrineholm med en för yrket normal utrustning. Flera olika glassorter, glastjocklekar, metallprofiltyper och skruvdimensioner finns tillgängliga, så att den som utför provet får dokumentera att han/hon kan välja rätt sort och dimension.

Följande provuppgifter skall utföras:

1. Tillskärning och montering av lamellglas med karosserilist
2. Tillskärning av halvcirkelformat urtag
3. Nyglasning av kopplad träbåge med sparfals i innerbågen
4. Tillverkning och glasning av en fast fönsterram i aluminium
5. Reparation av sidohängd träbåge med isolerruta
6. Toppförsegling av fast fönster
7. Glasning av invändigt väggparti inklusive tillkapning och inpassning av målade trälistor på båda sidor
8. Teoripro

Varje moment poängbedöms därför är det viktigt att provuppgiften håller hög kvalitet och finish.

Bedömning

Praktiska proven

Bedömningen av uppgifterna görs enligt anvisningarna nedan.

A Val och åtgång av arbetsmaterial ger max 5 poäng

Felaktigt materialval eller extra materialåtgång medför poängavdrag.

B Noggrannhet i arbetet ger max 55 poäng

Högsta kvalitet och noggrannhet i utförandet ger full poäng. Exempel på poängavdrag enligt nedan:

Skärnings- och kapningstoleransen är +/- 1 mm utom för det halvcirkelformade urtaget, där något större tolerans kan accepteras. Avdrag görs för flagor i glaset vid skärning, trasiga snittytor, felaktigt placerade klossar, dåligt utförd kittfals, felaktigt stiftavstånd m.m.

Vidare kontrolleras att centrumavstånden mellan spik/skruv vid montering av lister är korrekt. Avdrag görs om dränering av bottenfalsen vid isolerrutemonteringen samt klossningen utförs felaktigt. Lärlingen ska ha kunskap om och kunna beskriva vad MTK metod 3 och 4 innebär.

C Tidsåtgång ger max 35 poäng

Om arbetet utförs inom den angivna tiden ges full poäng. Vid tidsöverdrag görs poängavdrag. Lärlingen får fortsätta med provuppgiften även efter att de 35 tidspoängen är förbrukade. Maxtiden för en provuppgift är två gånger angiven arbetstid.

Förberedelserna skall ses som etablering och ingår inte i tidtagningen.

D Avslutning ger max 5 poäng

Här bedöms slutproduktens utförande och finish samt städning och avetablering av arbetsplatsen.

Vid bedömning stoppar granskarna tiduret.

Teoriprovet

Det teoretiska provet består av 20 frågor och kan ge max 100 poäng. Frågorna är hämtade ur det dagliga arbetet på en glasmästeriverkstad och ur de olika kurshäftena i Glasmästeriteknik.

Betyg

Yrkesprovet kan ge maximalt 800 poäng. För att bli godkänd krävs **minst 50 poäng** på varje praktisk uppgift samt **minst 65 poäng** på teoriprovet. Följande betygsskala tillämpas om man vill ansöka om gesällbrev:

Poäng	Betyg	
790	5,0	lägsta gräns för att erhålla stora silvermedaljen
715	4,5	lägsta gräns för att erhålla lilla silvermedaljen
615	4,0	
415	3,0	lägsta gräns för att bli godkänd

Mästarbrev

Den sökande skall ha, efter för den tiden gällande yrkesutbildningsavtal, arbetat minst sex år (motsvarande ca 10 000 timmar) i det yrket som Mästarbrevet skall avse är verksam i detta yrke. Den sökande ska med godkännande ha genomgått av Sveriges Hantverksråd och branschen godkänd Mästarutbildning.

För mer information se Sveriges hantverksråds hemsida: www.hantverksrad.se

Anvisningar för provuppgift nr 1.***Tillskärning och montering av lamellglas med karosserilist***

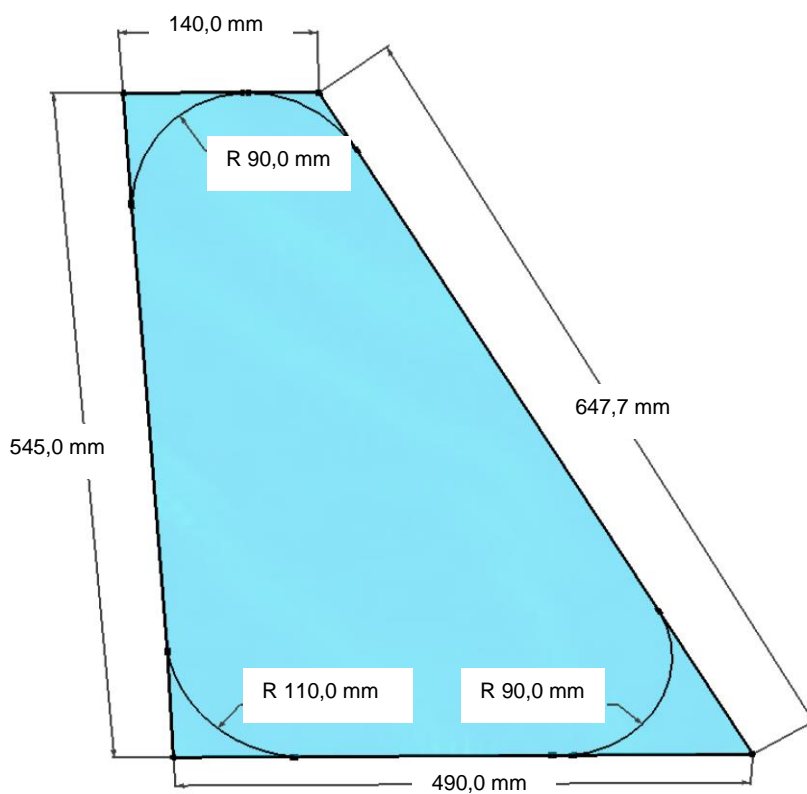
För provet tillhandahålls en karosseriplåt med utskuret hål med yttermått enligt nedan. Ett lamellglas monteras med hjälp av en karosserigummlist. Glaset skall mallas, skäras och bearbetas.

Arbetstid: 30 minuter för full poäng

Beskrivning: Provet skall visa färdigheterna vid reparationsglasning i karosseriplåt med gummlist.

För provets genomförande finns: Papp för mallning, penna, lamellglas, glasskärare, vinkellinjal, handbandslipmaskin, såpvatten, verktyg för kildragning, glasputs och trasor.

Personliga verktyg får användas!



Anvisningar för provuppgift nr 2.

Tillskärning av halvcirkelformat urtag

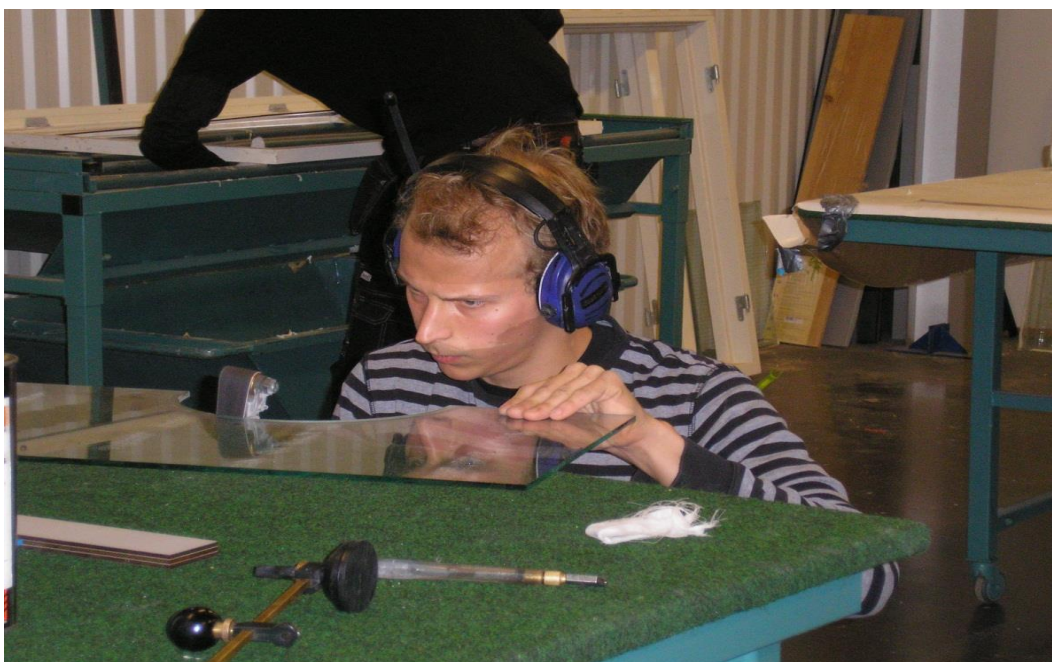
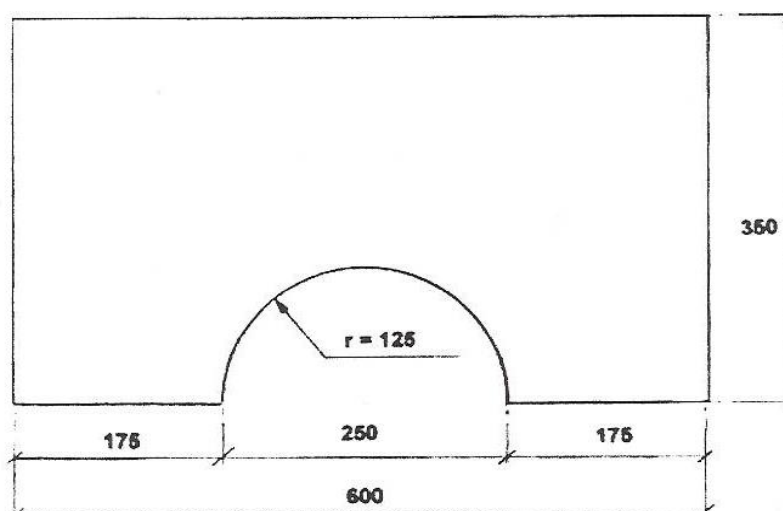
Tillskärning av halvcirkelformat urtag med radien 125 mm i 6 mm floatglas med storleken 600 x 350 mm enligt skissen nedan. Urtaget skall ha finslipad kant men inte polerad. Tillåten måttavvikelse är max +/-2 mm.

Arbetstid: 25 minuter för full poäng

Beskrivning: Provet skall visa färdigheterna i att bearbeta planglaset med rundskärare, kröjseltång, och bandslip.

För provets genomförande finns: 6 mm floatglas, glasskärare, rundskärare, kröjseltång, handband-slipmaskin med grova och fina slipband, glasputs och trasor.

Personliga verktyg får användas!



Anvisningar för provuppgift nr 3.

Nyglasning av kopplad träbåge

Glasing med floatglas i sidohängd kopplad båge med måtten 700x1100 mm. Arbetet utförs enligt kurshäftet Planglas B och med sparfals i innerbågen.

Arbetstid: 35 minuter för full poäng

Beskrivning: Provet skall visa färdigheterna i att glasa, klossa och kitta en träbåge med tryckkitt och kittfals. Kittkniv eller spruta? **Minst en av bågarna skall kittas med kniv.** Granskning görs cirka 5 minuter efter att arbetet avslutats, så eventuella nedsjunkningar i kittfalsen hinner framträda. Bedömning avseende stiftning ska göras innan kittning.

För provets genomförande finns: Kopplade bågar av trä, floatglas, linoljekitt, krita, pensel, eventuellt annat kittmaterial i plastpatron, munstycken till dito, patronspruta, glasskärare, vinkellinjal, stiftapparat, klossningsmaterial, sparfalskniv, glasputs och trasor.

Personliga verktyg får användas!



Anvisningar för provuppgift 4.

Tillverkning och glasning av en fast fönsterram i aluminium

Tillverkning av ett fast aluminiumfönster med yttermått 670 x 475 mm i profilsystem med skruvade hörnförband. Fönsterbågen glasas med 4 mm floatglas.

Arbetstid: 40 minuter för full poäng

Beskrivning: Denna uppgift skall visa färdigheterna i arbete med aluminiumprofiler i kombination med glas.

För provets genomförande finns: 2500 mm aluminiumprofil av typen Addera1 arbetsbeskrivning för systemet, hörnbeslag, 4 mm floatglas, gummilist för glasning, tätning, metallkapsåg, glasskärare, vinkellinjal, glasputs och trasor.

Personliga verktyg får användas!

Metallkapsåg finns tillgänglig.

Material och monteringsbeskrivning tilläggsfönster Addera 1 (GSAB)

- 2500 mm aluminiumprofil
- 4 + 4 st hörnbeslag
- Gummilist för glasning
- Gummilist för tätning
- Fogmassa

Addera1.

1. Kapa till de fyra sidorna med angivna yttermått och 45° vinkel.
2. Skär glaset 12 mm mindre än yttermått.
3. Montera samtliga hörnbeslag i ramens två korta profiler.
Hörnbeslag utan skruv ligger under skruvbeslaget som ett mothåll.
4. Lagg fogmassa i glas spåret. 100 mm från hörn därefter 300 mellan punkterna.
5. Placera glaset på en ca 50 mm förhöjning för att underlätta montage av glasprofilerna.
6. Börja montera det två parallella profiler utan hörnbeslag med profilens utsida nedåt bordet.
7. Återstående profiler med hörnbeslag skjuts på glaset.
8. Hörnbeslagen justeras och skruvarna dras åt när geringen är optimerad.
9. Killisten börja i ett hörn. Där listen skall vinklas skär försiktigt ett snitt i listens bakkant så att den viker sig lättare.
10. Kapa till och montera tätningslisten på fönsterbågens insida.



Anvisningar för provuppgift 5.

Reparation av isolerruta i sidohängd träbåge

Reparation av isolerruta i öppningsbar träbåge med måtten 800x1200 mm enligt metod 3 i MTKs föreskrifter. Dessutom ska provtagaren beskriva monteringsmetod 4 i MTKs föreskrifter och motivera varför man borde ha valt den metoden istället.

Arbetstid: 20 minuter för full poäng

Beskrivning: Provet skall visa kunskaper och färdigheter kring MTKs föreskrifter vid klossning och glasning med isolerruta i träbåge. Uppgiften inleds med att befintlig isolerruta mätas och provtagaren mäter och skriver underlag för att beställa ersättningsruta. **Om måttavvikelserna är så stora att ersättningsrutan inte kan användas underkänns hela provuppgiften.** För att kunna återanvända provutrustningen glasas bågen enligt metod 3 i MTKs föreskrifter. Provtagaren ska visa granskaren hur isolerrutan klossats **innan glasningslisterna återmonteras.** Efter granskning demonteras den befintliga isolerrutan och återmonteras i bågen utan glasningsband.

För provets genomförande finns: Träbåge, isolerruta, beställningsblankett, klossar, glasningsband, glaslyftare, glasputs och trasor.

Personliga verktyg får användas!



Anvisningar för provuppgift 6.

Fast fönster med toppförsegling

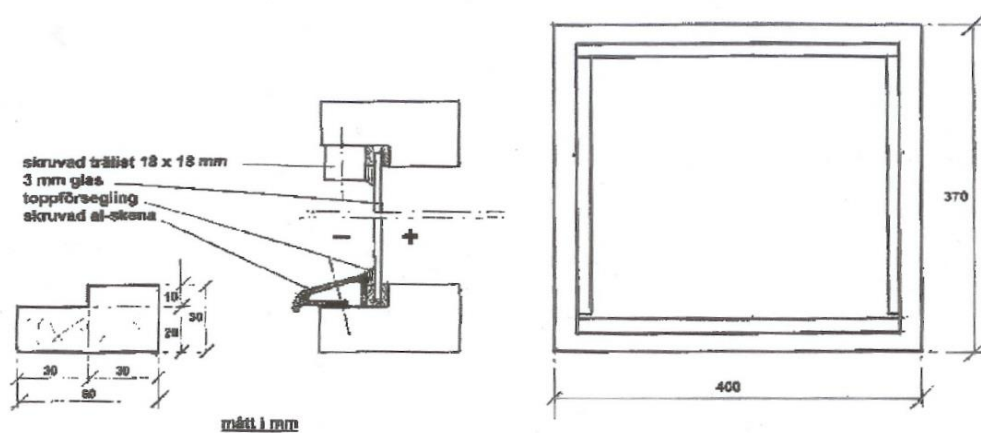
Uppgiften består av att lägga en toppförsegling. Fogmassan skall vara av godkänd typ enligt metod 1 i MTKs föreskrifter.

Arbetstid: 10 minuter för full poäng

Beskrivning: Provet skall visa kunskaper och färdigheter kring MTKs föreskrifter vid arbete med toppförsegling. Granskaren kan efter utförandet se att toppförseglingen är rätt applicerad.

För provets genomförande finns: Fast träram, floatglas, glasningsband 4x10 mm, silikon i plastpatron, munstycke för dito, patronspruta, glasputs och trasor.

Personliga verktyg får användas!



Anvisningar för provuppgift 7.

Glasning av invändigt träparti inklusive tillkapning och inpassning av målade trälistor på båda sidor

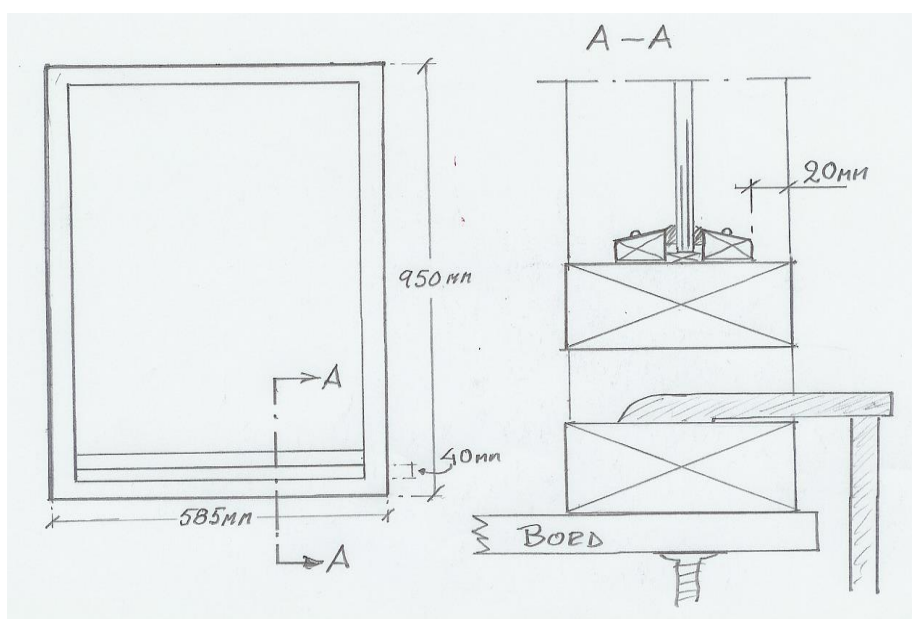
För provet tillhandahålls en träram med karmyttermått 585x950 mm och utförande enligt skissen nedan. Glasningslisterna är färdiglackade och i fallande längder.

Arbetstid: högst 50 minuter för full poäng

Beskrivning: Provet skall visa färdigheterna vid arbete med nyglasning i färdigmålade invändiga träpartier, inklusive tillkapning, gering och inpassning av trälistor på båda sidor om ett enkelglas. Trälisterna skall fästas med mässingsspik och börja 50 mm från stum fals samt därefter med centrumavstånd 120-180 mm. Mässingsspikningen skall vara jämnt fördelad utefter listerna. Första listen monteraras 20 mm in i dageröppningen enligt skissen nedan. Spikarna ska placeras mitt på glaslisten

För provets genomförande finns: Vitlackerade trälistor, mässingsspik med kullrigt huvud, gersåg, glasningsband, 4 mm floatglas, miniräknare, glasputs och trasor.

Personliga verktyg får användas!



ANVISNINGAR FÖR PROVUPPGIFT NR 8.***Teoriprov***

Teoriprovet innehåller 20 frågor och påståenden som skall besvaras inom 60 minuter. Efter det avbryts provet. Teoriprovet baseras på böckerna: planglas A, Planglas B, Isolerglas, Glas & Metallkonstruktioner, Fordonsglasning och kan beställas på <http://www.gbf.se/webbshop>

De flesta frågor är flervalsfrågor där flera olika svarsalternativ finns angivna. Välj det svar eller det påstående som anses riktigt. Det ingår också fem öppna frågor, där svaret skall formuleras med egna ord.

Teoriprovet kan maximalt ge 100 poäng. För att bli godkänd på krävs minst 65 poäng.